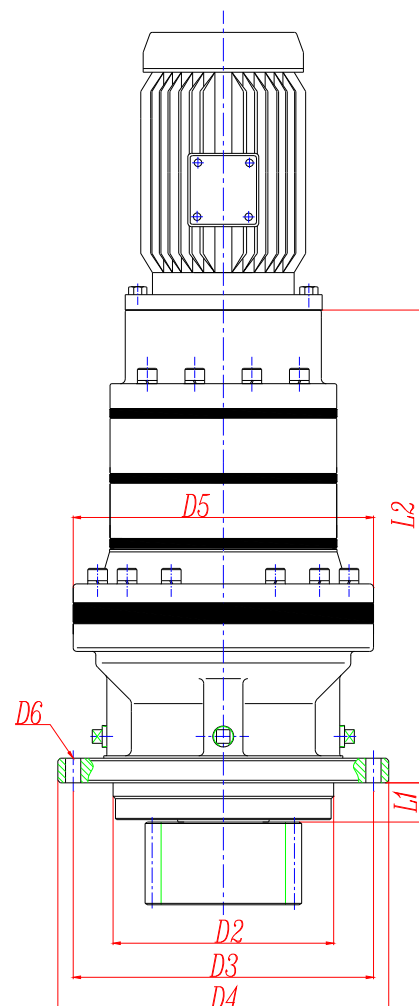


NB700L4, NB701L4 Yaw and Pitch drive 偏航和变桨齿轮箱
NB703AL4, NB705AL4 Yaw and Pitch drive 偏航和变桨齿轮箱

Dimension 尺寸	Type 型号			
	NB700L4	NB701L4	NB703AL4	NB705AL4
D2	150	150	175	175
D3	195	195	245	245
D4	220	220	270	270
D5	185	185	245	245
D6	10- ϕ 13	10- ϕ 13	12- ϕ 13	12- ϕ 13
L1	31	31	32	32
L2	Size according to motor type 由马达类型决定			
Pinion date 小齿轮参数	Pinion date according to customer 小齿轮参数由客户决定			



Technical specification 技术参数

Type 型号	Nominal Output Torque 额定输出扭矩 (N.m)	Peak Static Output Torque 静态峰值输出扭矩 (N.m)	Ratio 减速比 (i)
NB700L	1000	2000	297--2153
NB701L	2000	4000	297--2153
NB703AL	2500	5000	278--1866
NB705AL	5000	10000	278--1866

- Input – output rotate same direction. 输入转向与输出转向相同。
- Other ratio can special design. 其它的减速比可特殊设计。