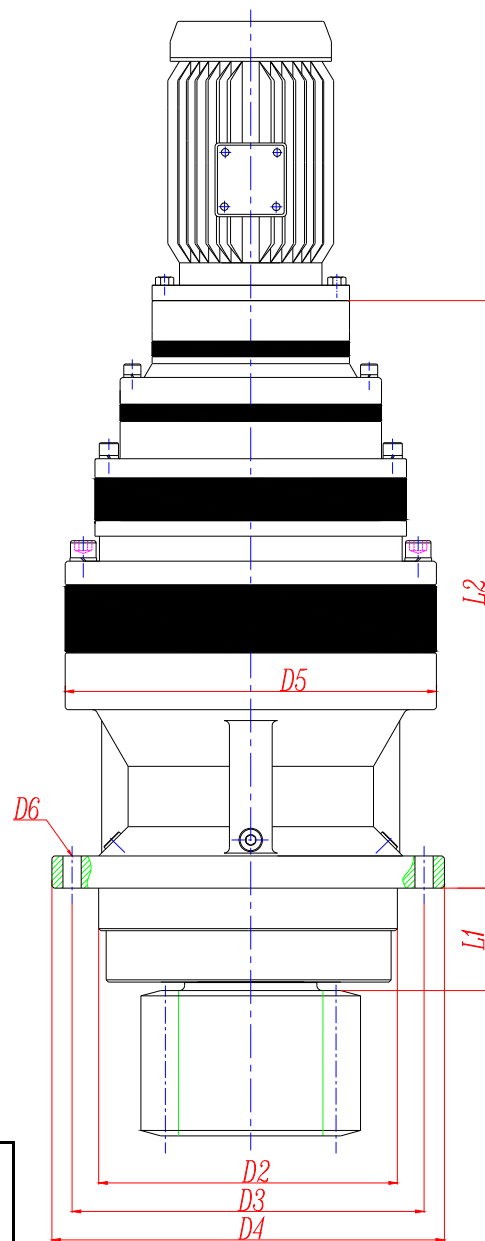


NB706BL4, NB707AL4 Yaw and Pitch drive 偏航和变桨齿轮箱
NB709AL4, NB711BL4 Yaw and Pitch drive 偏航和变桨齿轮箱

Dimension 尺寸	Type 型号			
	NB706BL4	NB707AL4	NB709AL4	NB711BL4
D2	200	240	280	400
D3	250	335	385	445
D4	280	365	420	490
D5	292	345	345	428
D6	12- ϕ 17	14- ϕ 17	14- ϕ 22	24- ϕ 22
L1	40	60	60	110
L2	Size according to motor type 由马达类型决定			
Pinion date 小齿轮参数	Pinion date according to customer 小齿轮参数由客户决定			



Technical specification 技术参数

Type 型号	Nominal Output Torque 额定输出扭矩 (N.m)	Peak Static Output Torque 静态峰值输出扭矩 (N.m)	Ratio 减速比 (i)
NB706BL4	8000	15000	203--2045
NB707AL4	12000	25000	278--1856
NB709AL4	18000	30000	278--1856
NB711BL4	35000	80000	256--1606

- Input – output rotate same direction. 输入转向与输出转向相同。
- Other ratio can special design. 其它的减速比可特殊设计。