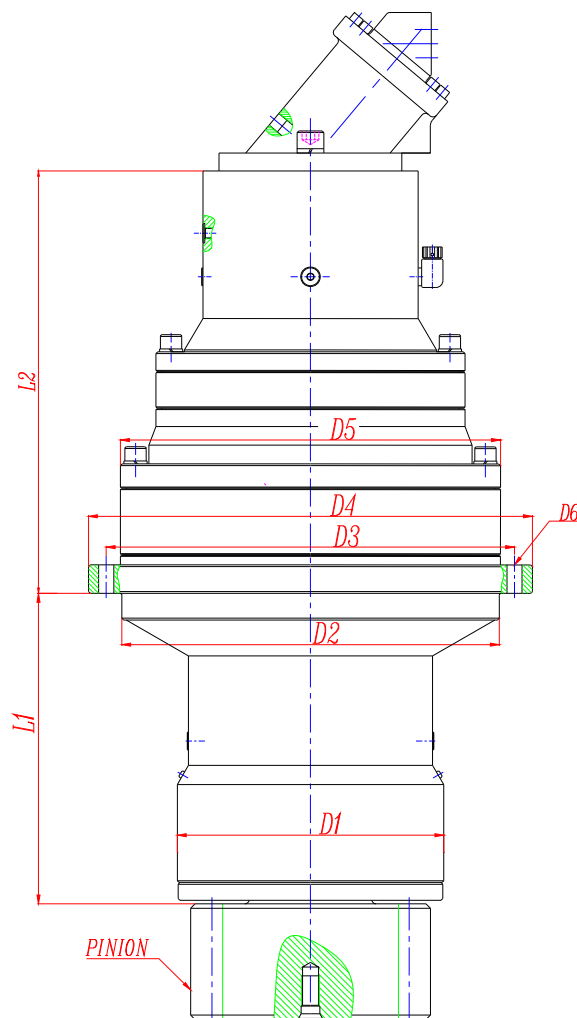


## NB705L, NB706L SLEW DRIVES 回转齿轮箱

## NB707L, NB709L SLEW DRIVES 回转齿轮箱

Dimension 尺寸	Type 型号			
	NB705L	NB706L	NB707L	NB709L
D1	180	200	230	250
D2	195	250	280	280
D3	245	325	314	380
D4	290	360	348	420
D5	245	292	345	345
D6	12-φ13	10-φ17	12-φ17	12-φ17
L1	171	225	295	295
L2	Size according to motor type 由马达类型决定			
Pinion date 小齿轮参数	Pinion date according to customer 小齿轮参数由客户决定			



### Technical specification 技术参数

Type 型号	Max.Output Torque 最大输出扭矩(N.m)		Ratio 减速比 (i)	Recommend Hydraulic Motor 推荐马达	Max. input speed 最大输入转速 (rpm)	Brake torque 制动扭矩 (N.m)	Brake work pressure 制动器压力 (bar)
	Excavator 挖机	Crane 起重机					
	NB705L	5000					
NB706L	7700	12000	13.5—142.5	SAE D·E adopt			
NB707L	10500	16500	12.6—257.7	A2FE 45-56-63			
NB709L	16000	26000	12.6—257.7	A2FE 80-90			

- Input – output rotate same direction. 输入转向与输出转向相同。
- Other ratio and other input type can special design. 其它的减速比和输入类型可特殊设计。