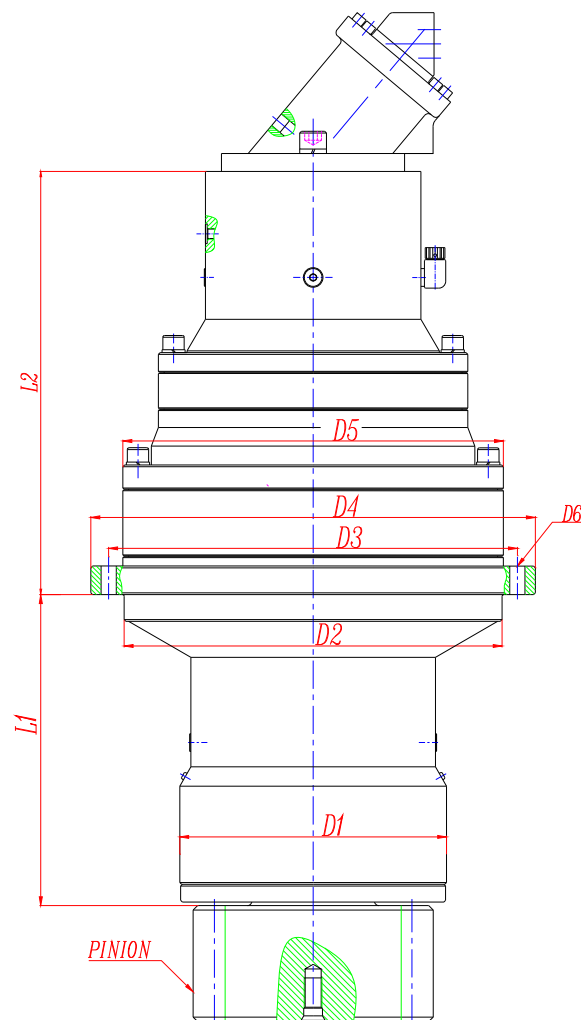


NB711L SLEW DRIVES 回转齿轮箱

NB713L4, NB715L4 SLEW DRIVES 回转齿轮箱

| Dimension 尺寸 | Type 型号 | | |
|----------------------|---|---------------|---------------|
| | NB711L | NB713L3 | NB715L3 |
| D1 | 300 | 340 | 370 |
| D2 | 425 | 400 | 470 |
| D3 | 460 | 510 | 600 |
| D4 | 500 | 560 | 640 |
| D5 | 428 | 445 | 542 |
| D6 | 12- ϕ 22 | 24- ϕ 22 | 24- ϕ 22 |
| L1 | 345 | 420 | 465 |
| L2 | Size according to motor type 由马达类型决定 | | |
| Pinion date 小齿轮参数 | Pinion date according to customer 小齿轮参数由客户决定 | | |



Technical specification 技术参数

| Type 型号 | Max.Output Torque 最大输出扭矩(N.m) | | Ratio 减速比 (i) | Recommend Hydraulic Motor 推荐马达 | Max. input speed 最大输入转速 (rpm) | Brake torque 制动扭矩 (N.m) | Brake work pressure 制动器压力 (bar) |
|------------|----------------------------------|--------------|---------------------|---|--|----------------------------------|--|
| | Excavator 挖机 | Crane 起重机 | | | | | |
| | NB711L | 32000 | | | | | |
| NB713L3 | 40000 | 55000 | 50.3—276.1 | A2FE 160-180 | 3500 | 400-1000 | |
| NB715L3 | 70000 | 80000 | 53.8—241.9 | A2FM 250-355 | 2500 | 850-3200 | |

- Input – output rotate same direction. 输入转向与输出转向相同。
- Other ratio and other input type can special design. 其它的减速比和输入类型可特殊设计。