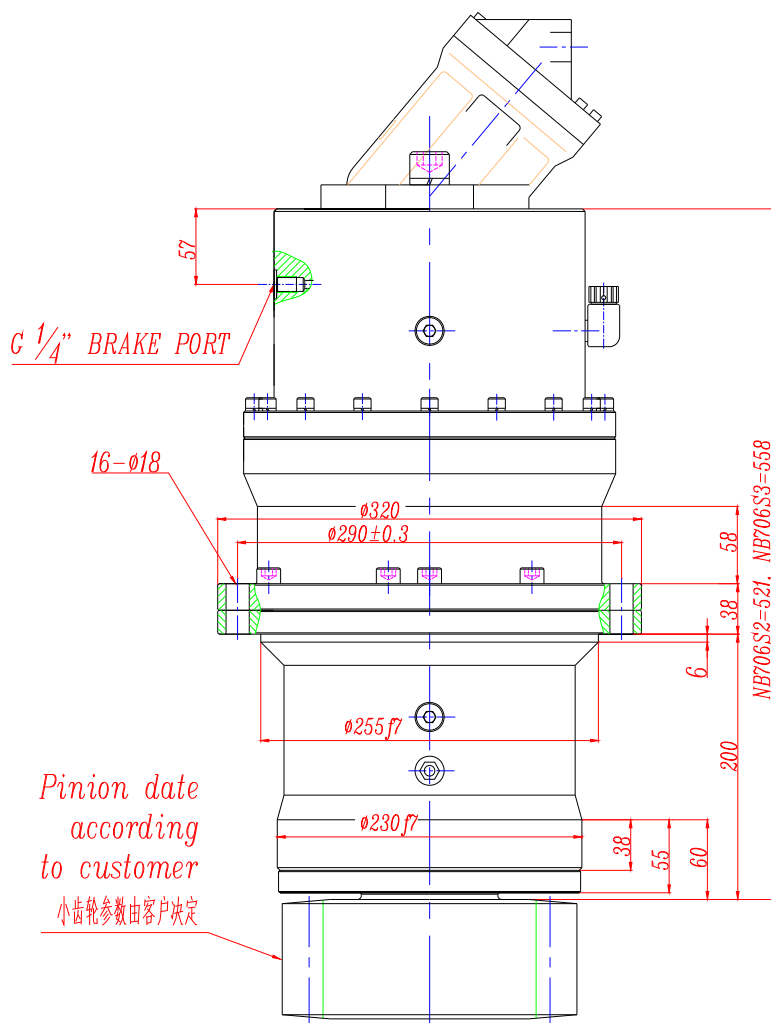


**NB706S2, NB706S3 SLEW DRIVES 回转齿轮箱 (GFB17T2, GFB17T3)**



**Technical specification 技术参数**

Type 型号	Max.Output Torque 最大输出扭矩(N.m)		Ratio 减速比 (i)	Recommend Hydraulic Motor 推荐马达	Max. input speed 最大输入转速 (rpm)	Brake torque 制动扭矩 (N.m)	Brake work pressure 制动器压力 (bar)
	Excavator 挖机	Crane 起重机					
NB706S2	7700	12000	19.6, 22.5, 26.7, 33.5, 38.9, 46.8	A2FE 45-56-63	3500	400	20-50
NB706S3			78, 89.3, 106				

- Input – output rotate same direction. 输入转向与输出转向相同。
- Other ratio and other input type can special design. 其它的减速比和输入类型可特殊设计。